

SkyLine Chills

Abbattitore/Congelatore 50/50 kg 10 GN 1/1

ARTICOLO N° _____

MODELLO N° _____

NOME _____

SIS # _____

AIA # _____



727737 (EBFAIIRE)

Abbattitore/congelatore
50/50 kg, 10 GN 1/1 o
400X600 mm (29 posizioni,
passo 30 mm). Con pannello
touch, porta USB.
Predisposto per gruppo
remoto

Descrizione

Articolo N°

Abbattitore/congelatore con pannello touch ad alta risoluzione, multilingue. Per 10 GN 1/1 o 400X600 mm. Può ospitare fino a 18 bacinelle gelato da 5 kg (165x360x125 mm). Capacità di carico: abbattimento 50 kg, congelamento 50 kg. Sistema per la distribuzione dell'aria Optiflow e 7 livelli di velocità della ventola per garantire le massime prestazioni.

Modalità di abbattimento/congelamento: Automatico (10 categorie di cibo con più di 100 varianti preimpostate); Programmi (possono essere salvati e organizzati fino a 1000 programmi in 16 diverse categorie); Manuale (abbattimento soft, abbattimento hard, congelamento, mantenimento, cicli turbo cooling e lite hot); Cicli Speciali (Cruise, Lievitazione, Ferma Lievitazione, Scongellamento, Sushi&Sashimi, Abbattimento Sottovuoto, Cicli Gelato, Yogurt e Cioccolato).

Funzioni Speciali: abbattimento/congelamento Multitimer, Make-it-Mine per personalizzare l'interfaccia, SkyHub per personalizzare la homepage, MyPlanner per la tua agenda personale, SkyDuo per la totale comunicazione con il forno SkyLine. Stima reale del tempo residuo di abbattimento (algoritmo ARTE 2.0).

Sbrinamento manuale e automatico e cicli di asciugatura.

Porta USB per scaricare i dati HACCP, programmi e impostazioni. Connettività disponibile.

Sonda a 3 sensori per la misurazione della temperatura al cuore.

Costruzione in acciaio inox e angoli interni arrotondati. Predisposto per gruppo remoto (accessorio). Gas refrigerante R452a. Per temperatura ambiente fino a 43°C (Classe Climatica 5).

Caratteristiche e benefici

- Ciclo di abbattimento: 50 Kg da 90 °C a +3 °C in meno di 90 minuti.
- Ciclo X-Freeze (da +10°C a -41°C): ideale per surgelare tutti i tipi di cibo (crudo, cotto o parzialmente cotto).
- Ciclo Lite-Hot (da + 40 °C a -18 °C): ideale per cibi delicati.
- Ciclo di mantenimento a +3°C per l'abbattimento o -22°C per il congelamento, attivato automaticamente alla fine di ogni ciclo, per risparmiare energia e mantenere la temperatura desiderata (possibile anche attivazione manuale).
- Funzione Turbo cooling: l'abbattitore lavora continuamente alla temperatura desiderata. Ideale per produzioni in continuo.
- La modalità automatica include 10 categorie di alimenti (carne, pollame, pesce, salse e zuppe, verdure, pasta/riso, pane, pasticceria salata e dolce, dessert, raffreddamento rapido delle bevande) con oltre 100 varianti preinstallate. L'abbattitore ottimizza automaticamente il processo di raffreddamento in base alle dimensioni, alla quantità e al tipo di cibo per ottenere il risultato selezionato. Visualizzazione in tempo reale dei parametri di raffreddamento. Possibilità di personalizzare e salvare fino a 70 varianti per categoria.
- Cicli *: - Cruise Cycle (Brevettato EP1716769B1 e relativa famiglia) imposta automaticamente i parametri per l'abbattimento più rapido e ottimale (funziona con la sonda) - Lievitazione - Lievitazione ritardata - Scongellamento veloce - Sushi & Sashimi (cibo senza anisakis) - Abbattimento sottovuoto - Gelato - Yogurt - Cioccolato
- Modalità programmi: è possibile memorizzare un massimo di 1000 programmi nella memoria dell'abbattitore, per ricreare lo stesso elevato standard in qualsiasi momento. Le ricette possono essere raggruppate in 16 diverse categorie per organizzare al meglio il menù. Sono disponibili anche programmi di raffreddamento in 16 fasi.
- Funzione MultiTimer per gestire fino a 20 diversi cicli di abbattimento allo stesso tempo, migliorando la flessibilità e garantendo risultati eccellenti. Possono essere salvati fino a 200 programmi MultiTimer.
- Sistema intelligente di circolazione dell'aria OptiFlow per ottenere le massime prestazioni in termini di uniformità di abbattimento/riscaldamento e di controllo della temperatura grazie al design della camera combinato con ventola a velocità variabile di alta precisione.
- Ventola con 7 livelli di velocità. La ventola si ferma in meno di 5 secondi dall'apertura della porta.
- Sonda di temperatura al cuore multisensore a 3 punti per la massima precisione e sicurezza alimentare.
- Stima reale del tempo residuo di abbattimento (algoritmo ARTE 2.0) nei cicli che utilizzano la sonda.
- Funzioni di pre-raffreddamento e pre-riscaldamento personalizzabili.
- Sbrinamento e asciugatura automatici e manuali.

Approvazione: _____

- Prestazioni garantite a temperature ambiente fino a +43 °C (classe climatica 5).
- Ciclo di congelamento: 50 kg da 90°C fino a -41°C.
- Struttura interna multiuso adatta per GN, teglie pasticceria o bacinelle gelato.

Costruzione

- Unità refrigerante remote disponibile come accessorio opzionale.
- Valvola solenoide per la gestione automatica della pressione del gas nel circuito termodinamico.
- Componenti principali in acciaio inox AISI 304.
- Evaporatore con protezione antiruggine.
- Motori e ventola impermeabili IP54.
- Camera interna senza giunture, angoli arrotondati per una massima igiene e una facile pulizia.
- Porte con guarnizione magnetica removibile per la pulizia.
- Pannello ventola sollevabile per un facile accesso all'evaporatore per consentire le operazioni di pulizia.
- Fermaporta per mantenere la porta aperta ed evitare la formazione di cattivi odori.
- Perimetro porta riscaldato automaticamente.

Interfaccia utente & gestione dati

- Interfaccia touch screen ad alta risoluzione (tradotta in più di 30 lingue) - pannello ottimizzato per daltonici.
- Caricamento delle immagini per una completa personalizzazione dei cicli.
- Funzione "Make-it-mine" per consentire la completa personalizzazione o il blocco dell'interfaccia utente.
- SkyHub permette all'operatore di raggruppare le funzioni preferite nella Homepage per un accesso immediato.
- MyPlanner funziona come un'agenda in cui l'utente può pianificare il lavoro quotidiano e ricevere avvisi personalizzati per ogni attività.
- Con SkyDuo il forno e l'abbattitore sono connessi l'uno all'altro e comunicano per guidare l'operatore attraverso il processo Cook&Chill ottimizzando tempi ed efficienza (kit SkyDuo disponibile come accessorio opzionale).
- Porta USB per scaricare i dati HACCP, condividere i programmi di abbattimento e configurazioni.
- Predisposto alla connettività per l'accesso in tempo reale da remoto agli apparecchi collegati e per il monitoraggio HACCP (richiede accessorio opzionale).
- Materiali di supporto come guide e training facilmente accessibili mediante la scansione del QR-Code con qualsiasi dispositivo mobile.
- Visualizzazione automatica dei consumi a fine ciclo.

Sostenibilità

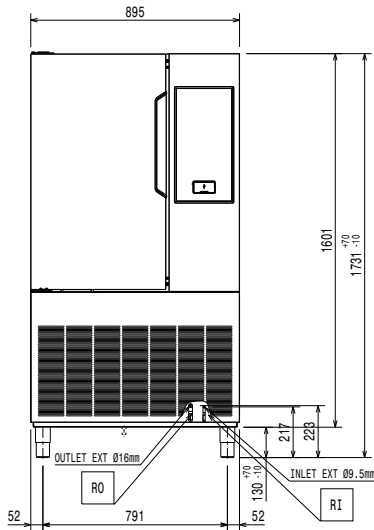


- Design incentrato sull'uomo con certificazione 4 stelle per ergonomia e usabilità.

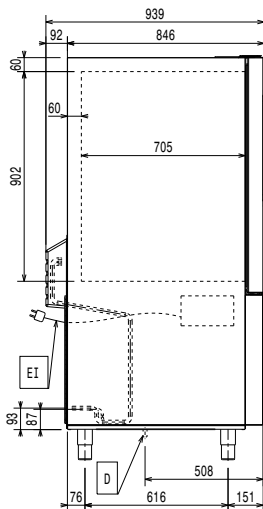
Accessori opzionali

- Base scorrimento per struttura portateglie per abbattitore/ congelatore 10 GN 1/1 PNC 880564
- 3 sonde a sensore singolo per abbattitore/congelatore PNC 880567
- 5 coppie di guide in acciaio inox per abbattitore/congelatore 6 e 10 GN 1/1 PNC 880587
- Kit piedini flangiati per abbattitore/ congelatore PNC 880589
- Gruppo remoto ad aria per abbattitore/congelatore 30 Kg, 6 GN 1/1 - R452a PNC 881221
- Kit 4 ruote per abbattitore/congelatore PNC 881284
- Coppia di griglie GN 1/1 AISI 304 PNC 922017
- Griglia in acciaio inox AISI 304, GN 1/1 PNC 922062
- Griglia pasticceria (400x600 mm) in AISI 304 PNC 922264
- Struttura portateglie con ruote, 10 GN 1/1 - passo 65 mm PNC 922601
- Struttura portateglie con ruote, 8 GN 1/1 - passo 80 mm PNC 922602
- Struttura portateglie 400x600 mm + ruote, 8 posizioni, passo 80 mm, per forni 10 GN 1/1 PNC 922608
- Carrello per struttura portateglie per forno e abbattitore 6 e 10 GN 1/1 PNC 922626
- Struttura banqueting per 30 piatti, con ruote per 10 GN 1/1 - passo 65 mm PNC 922648
- Struttura banqueting per 23 piatti, con ruote per forno e abbattitore 10 GN 1/1 - passo 85 mm PNC 922649
- Supporto sonda per liquidi PNC 922714

Fronte

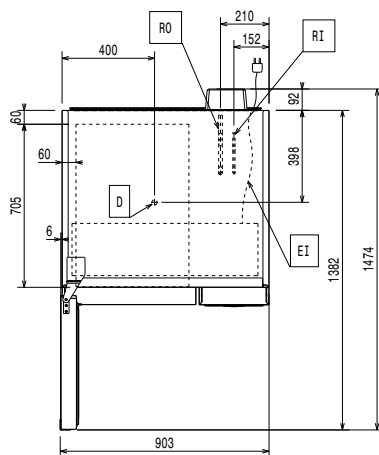


Lato



D = Scarico acqua
EI = Connessione elettrica
RO = Unità di connessione remota

Alto



Elettrico

Richiesta presa interbloccata
Tensione di alimentazione: 220-240 V/1 ph/50/60 Hz
Potenza di riscaldamento: 1.9 kW

Acqua

Dimensioni tubo di scarico: 1"1/2

Installazione

Spazio libero: 5 cm ai lati e sul retro
Si raccomanda di seguire scrupolosamente le istruzioni fornite con l'apparecchiatura.

Capacità

Capacità massima di carico: 50 kg
Numero/tipologia di griglie: 10 (GN 1/1; 600x400)
N° e tipologia vaschette: 14 (360x250x80h)

Informazioni chiave

Cardini porte:
Dimensioni esterne, larghezza: 895 mm
Dimensioni esterne, profondità: 939 mm
Dimensioni esterne, altezza: 1731 mm
Peso netto: 218 kg
Peso imballo: 167 kg
Volume imballo: 2.1 m³

Dati refrigerazione

Richiesta unità di refrigerazione remota.
Nota: potenza di refrigerazione calcolata a una distanza di 20 metri lineari.

Tipo di raffreddamento del condensatore:

Potenza refrigerante consigliata*: 4220 W

Condizione a temperatura d'evaporazione: -20 °C

Condizione a temperatura di condensazione: 40 °C

Condizione a temperatura ambiente: 30 °C

Tubi connessione (remoto) - uscita: 16 mm

Tubi connessione (remoto) - entrata: 9.5 mm

Remote refrigeration unit required. Working temperature in the cavity of the blast chiller is down to -41°C.

Note: refrigeration power calculated at a distance of 20 linear mt.

*Nota:

Gas refrigeranti compatibili: R404A; R452A

Certificati ISO

ISO Standards: ISO 9001; ISO 14001; ISO 45001; ISO 50001